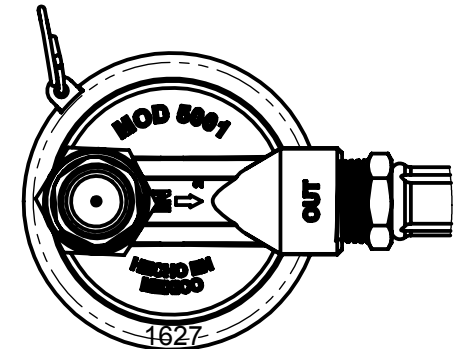


- CHARACTERISTICS:
- INLET PRESSURE: 100 PSI (7 Kg/cm²)
 - OUTLET PRESSURE: 11" W.C.
 - LOCK UP PRESSURE: 14.5" W.C.
 - MAXIMUM WORKING PRESSURE: 250 PSI



DATE STAMPED:
YEAR, WEEK

		FORGAMEX S.A. de C.V.		C A M B I O S		FECHA	NOMBRE
		Este dibujo es propiedad exclusiva de Forgamex, S.A. de C.V. Toda la información ilustrada aquí mismo es confidencial y propiedad solo de esta empresa. No se permite usar este dibujo, copiarlo o reproducirlo para otro fin distinto al determinado por Forgamex S.A. de C.V. y sin las debidas autorizaciones y consentimiento de las autoridades de esta empresa.		No. DE PARTE: 324042		TOLERANCIAS NO INDICADAS UNIDADES ENTERAS DECIMALES	
REV. DIS.	04.07.16	BRENDA	MATERIAL:	ACOTACION: mm.	ESCALA: 1 : 1	1 A 30 mm ±0.1	.X ± 0.1
REV.	04.07.16	A.P.T.		TOLERANCIA ANGULAR ±0.5°		30 a 300 mm ±0.3	.XX ± 0.05
APR.	04.07.16	A.P.T.		PRODUCTO		300 a 1000 mm ±0.5	.XXX ± 0.005
TITULO: ILLUSTRATIVE DRAWING				TRATAMIENTO:		DIBUJO No. 4-10092	
				REGULATOR MODEL.5001			
				INTERLINE PART. No.511040			